



VAUTH-SAGEL

СДК
АКЦЕНТ



Информация
о продукции





Мы рады представить на рынке Украины продукцию нашей компании. Компания VAUT-SAGEL – ведущий мировой производитель проволочных изделий для мебельной промышленности. 50 лет работы с проволокой, сталью, листовым металлом, деревом и пластмассой сделали нас экспертами в проектировании и изготовлении безупречных аксессуаров. Производство нашей продукции полностью автоматизировано и осуществляется на собственных заводах, только на территории Германии. Таким образом, маркировка «сделано в Германии» - это не просто справка о стране производителя, а гарантия качества и надежности продукции.

Сегодняшний украинский рынок динамически развивается по пути к качеству. Многие производители сознательно выбирают лучшие комплектующие для мебели, понимая потребности современного покупателя. Быть лучшей и держать достойный уровень – задача, которую ставит перед собой компания VAUT-SAGEL.

Познакомьтесь с нашей продукцией и убедитесь в ее высоком качестве, надежности и первоклассном дизайне.

С наилучшими пожеланиями, братья Загель.

Содержание

■ Нижние шкафы

Выдвижная система с жестяным дном.....	6
Выдвижная система ДСА / DSA	8
Выдвижная система ДСА-Ротари / DSA-Rotary	10
Выдвижные корзины.....	12

■ Угловые шкафы

Вари Корнер / Wari Corner (WACO)	16
Твин Корнер / Twin Corner	18
Твин Корнер Бейсик / Twin Corner Basic	20
Слайд Корнер / Slide Corner.....	22
Рекорнер Макс / Recorner Maxx	24

■ Высокие шкафы

ХСА / HSA.....	28
ХСА-Ротари / HSA-Rotary.....	30
ДУЗА / DUSA.....	32

■ Мусорные ведра

Эко-Лайнер / Oeko-Liner, Эко-Флекс-Лайнер / Oeko-Flex-Liner.....	36
Эко-Центр / Oeko-Center.....	38

■ Специальные изделия

Сушка для посуды.....	42
Выдвижная гладильная доска, Теплоизоляционная планка	44
Т.О.М / Т.О.М.....	46

Нажить много денег – храбрость,
 Сохранить их – мудрость,
 А умело расходовать – искусство.

*To make a pot of money means
 to have courage,
 To keep it means to have wisdom,
 And to ably spend it means
 to have the art of proficiency!*



Выдвижная система с жестяным дном



Выдвижная система ДСА / DSA



Выдвижная система ДСА-Ротари / DSA-Rotary



Выдвижные корзины



Технические данные

Характеристики:

- Система крепится к правой стороне шкафа
- Доводчик плавного закрывания обеспечивает мягкое закрытие шкафа
- Качественное 3-х слойное хромирование, методом гальванизации
- Безинструментальный монтаж системы на направляющие
- Нагрузка на систему: 12 кг

Артикул	Ширина фасада, мм
90004110	150

Разделитель для бутылок

Артикул	Ширина фасада, мм
90002711	150

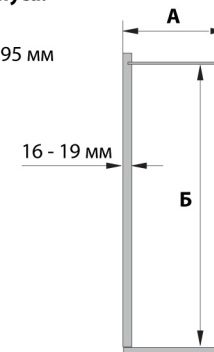
с полотенцедержателем

Артикул	Ширина фасада, мм
90004111	150

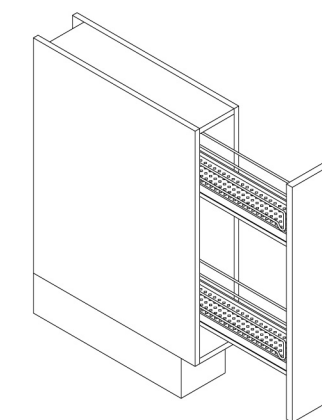
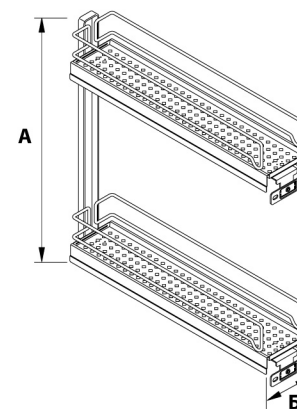
для противней

Артикул	Ширина фасада, мм
90004112	150

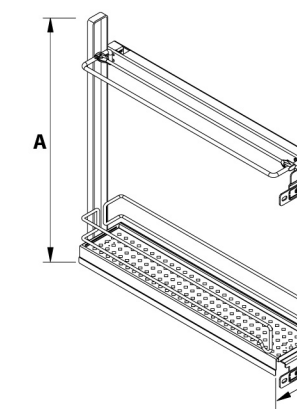
Размеры корпуса:
А - 150 мм
Б - Минимум 495 мм



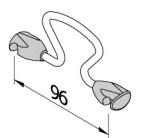
Монтажные размеры:
А - 510 мм
Б - 102 мм



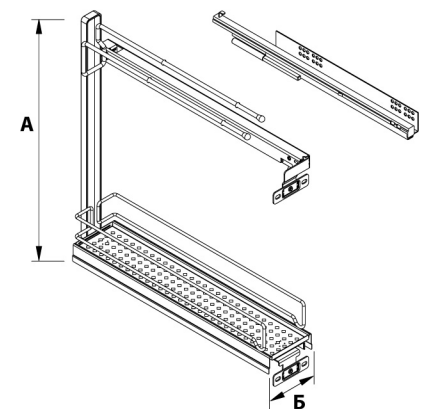
Монтажные размеры:
А - 500 мм
Б - 102 мм



Разделитель для бутылок



Монтажные размеры:
А - 645 мм
Б - 102 мм



В комплект входит:

- Рама с 2 корзинами, направляющие полного выдвижения с доводчиком (правые), монтажная инструкция
- Разделитель для бутылок (по запросу)



Технические данные

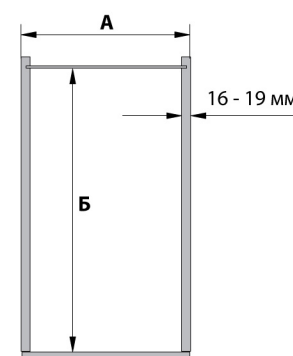
Характеристики:

- Рама универсальная, может крепиться как на правую, так и на левую сторону
- Доводчик плавного закрывания обеспечивает мягкое закрытие шкафа
- Трехмерная регулировка фасада
- Регулировка корзин по высоте
- Корзины надёжно фиксируются клипсами к раме
- Качественное 3-х слойное хромирование методом гальванизации
- Нагрузка на систему: 20 кг

			Угловая 45°			
Артикул	Ширина фасада, мм	Корзины, шт	Артикул	Открытие	Ширина фасада, мм	Корзины, шт
90003253.1550	150	2	90003253.1601	левая	150	2
90003253.1553	200	2	90003253.1604	правая		
90003253.1541	300	2	90003253.1972	левая	200	2
с полотенцедержателем			90003253.1973	правая		
Артикул	Открытие	Ширина фасада, мм	90003253.1577	левая	300	2
90003253.1996	левая	150	90003253.1583	правая		
90003253.1997	правая		Разделитель для бутылок			
для противней			Артикул	Ширина фасада, мм		
Артикул <th colspan="2">Ширина фасада, мм</th> <td>90002711</td> <td colspan="3">150</td>	Ширина фасада, мм		90002711	150		
90003253.1998	150		90002629	300		

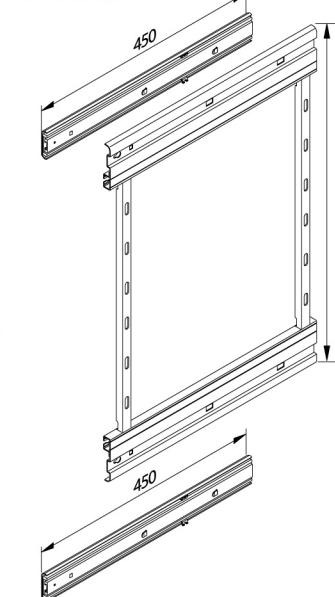
Размеры корпуса:

А - 150 / 200 / 300 / 400 мм
Б - Минимум 495 мм



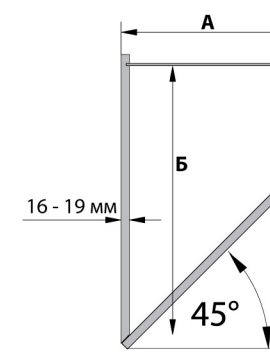
Монтажные размеры рамы:

А - 645 мм

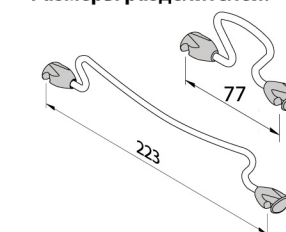


Размеры корпуса:

А - 150 / 200 / 300 мм
Б - Минимум 520 мм

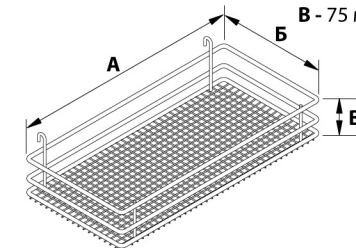


Размеры разделителей:



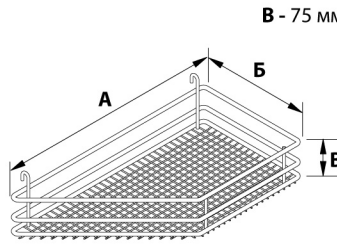
Размеры корзин:

А - 470 мм
Б - 85 / 135 / 230 мм
В - 75 мм



Размеры корзин:

А - 445 / 445 / 450 мм
Б - 82 / 135 / 230 мм
В - 75 мм



В комплект входит:

- Рама с направляющими полного выдвижения, 2 корзины, крепления фасада
- Разделитель для бутылок (по запросу)



Технические данные

Характеристики:

- Используется в скошенной секции
- При открывании шкафа корзины выезжают полностью из корпуса
- Доводчик плавного закрывания обеспечивает мягкое закрытие шкафа
- Регулировка фасада
- Регулировка корзин по высоте
- Корзины надёжно фиксируются клипсами к раме
- Качественное 3-х слойное хромирование методом гальванизации
- Нагрузка на систему: 16 кг

Артикул	Открывание	Ширина фасада, мм	Корзины, шт
90003192	левая	300	2
90003191	правая		

Размеры корпуса:

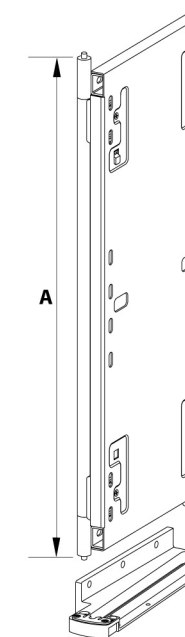
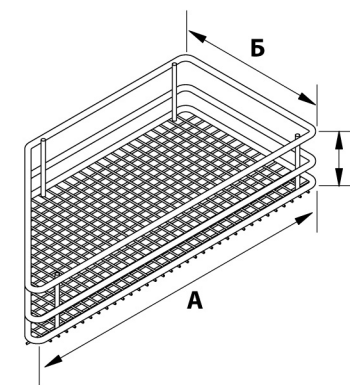
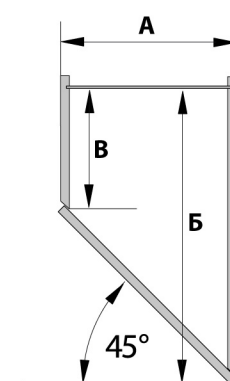
А - 300 мм
 Б - Минимум 520 мм
 В - 230 мм

Размеры корзин:

А - 450 мм
 Б - 210 мм
 В - 75 мм

Монтажные размеры:

А - 645 мм



В комплект входит:

- Рама, 2 корзины 45°, направляющие полного выдвижения, доводчик плавного закрывания
- Фиксаторы корзин, крепление фасада



Технические данные

Характеристики:

- Доводчик плавного закрывания обеспечивает мягкое закрытие шкафа
- Могут устанавливаться как в нижние шкафы, так и в шкафы-колонны
- Качественное 3-х слойное хромирование методом гальванизации
- Нагрузка на корзину: 30 кг

Артикул	Ширина фасада, мм	Корзины, шт
90000923	400	1
90000935	450	1
90000947	500	1
90000959	600	1
90001527	800	1
90001327	900	1
90002067	1000	1
90002071	1200	1

Выдвижные корзины под мойку

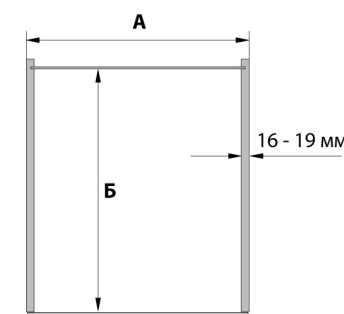
Артикул	Ширина фасада, мм	Корзины, шт
90002106	800	1
90002110	900	1
90002114	1000	1
90002118	1200	1

Крепление фасада

Артикул
90001048

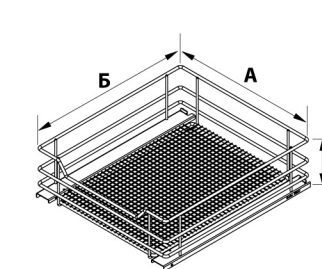
Размеры корпуса:

А - 400 / 450 / 500 / 600 / 800 / 900 / 1000 / 1200 мм
 Б - Минимум 515 мм



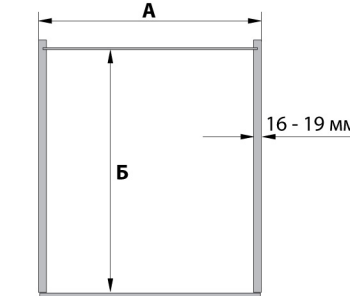
Размеры корзин:

А - 338 / 388 / 438 / 538 / 738 / 838 / 938 / 1138 мм
 Б - 487 мм
 В - 145 мм (с фасад. креп. 180 мм)



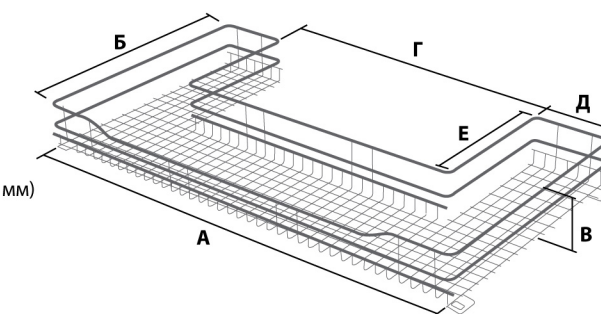
Размеры корпуса:

А - 800 / 900 / 1000 / 1200 мм
 Б - Минимум 515 мм



Размеры корзин:

А - 738 / 838 / 938 / 1138 мм
 Б - 487 мм
 В - 145 мм (с фасад. креп. 180 мм)
 Г - 462 / 582 / 684 / 884 мм
 Д - 138 / 128 / 127 / 127 мм
 Е - 314 мм



В комплект входит:

- 1 корзина, направляющие BLUM с доводчиком плавного закрывания
- Крепление фасада (по запросу)

Огромное удовольствие в жизни – сделать то, чего по мнению других, вы сделать не сможете, побывать там, где вы еще не были, стать тем, кто вы есть!

The greatest pleasure in life is to do something that others think you cannot do, to visit places that you have never seen and to become who you are!



Вари Корнер / Wari Corner (WACO)



Твин Корнер / Twin Corner



Твин Корнер Бейсик / Twin Corner Basic



Слайд-Корнер / Slide Corner



Рекорнер Макс / Recorner Maxx



Технические данные

Характеристики:

- Встраивается практически в любую угловую тумбу благодаря широкому размерному ряду
- Регулируемый угол открывания позволяет избежать столкновения с ручкой соседнего фасада
- Повышенная прочность механизма – нагрузка на одну внутреннюю корзину 9,5 кг; на одну внешнюю корзину 8 кг
- Регулировка корзин по высоте
- Трехмерная регулировка фасада
- Нагрузка на систему: на внутренние корзины - 19 кг, на внешние корзины - 16 кг

Артикул	Открывание	Ширина фасада, мм	Корпус, мм
90003885	левое	400	800
90003884	правое	400	800
90003891	левое	450	900
90003890	правое	450	900
90003935	левое	500	1000
90003934	правое	500	1000

Размеры корпуса:

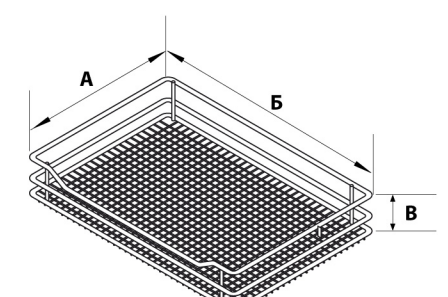
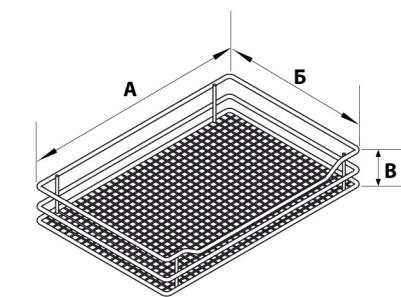
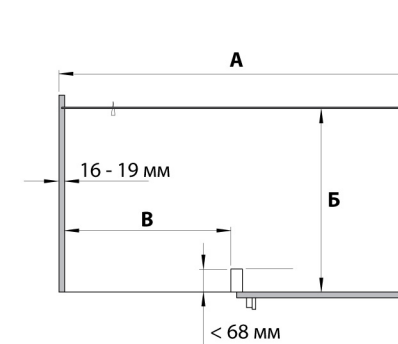
А - 800 / 900 / 1000 мм
 Б - Минимум 485 мм
 В - 361-418 / 411-568 / 461-568 мм

Размеры наружной корзины:

А - 450 мм
 Б - 230 / 305 / 350 мм
 В - 75 мм

Размеры внутренней корзины:

А - 370 мм
 Б - 330 / 430 / 470 мм
 В - 75 мм



В комплект входит:

- Рама, 4 корзины, доводчик плавного закрывания
- Крепежная фурнитура



правое открывание



правое открывание



левое открывание

Технические данные

Характеристики:

- Полностью выдвижной механизм позволяет максимально использовать всю площадь углового шкафа
- Синхронное выдвижение двух полок
- Встраивается практически в любую угловую тумбу благодаря широкому размерному ряду
- Лёгкость уборки за счет использования качественного пластикового покрытия
- Нагрузка на одну полку: 20 кг

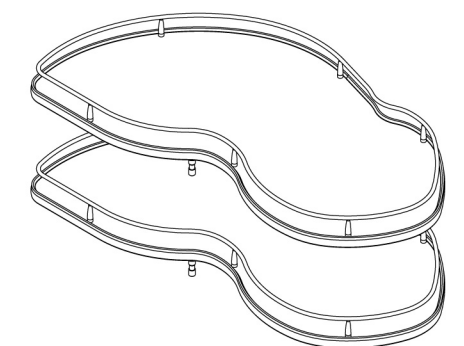
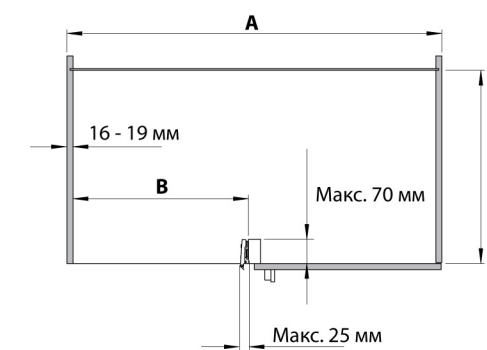
Артикул	Открывание	Ширина фасада, мм	Корпус, мм
90002260	левое	450	900
90002261	правое		
90002262	левое	500	1000
90002263	правое		
90002264	левое	600	1200
90002265	правое		

Размеры корпуса:

А - 900 / 1000 / 1200 мм

Б - Минимум 490 мм

В - 411 / 461 / 561 мм



В комплект входит:

- Рама, 2 полки
- Крепежная фурнитура



Технические данные

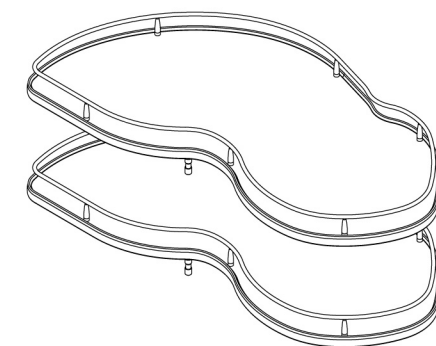
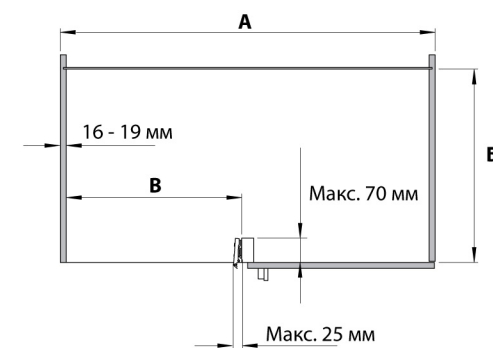
Характеристики:

- Полностью выдвижной механизм позволяет максимально использовать всю площадь углового шкафа
- Синхронное выдвижение двух полок
- Встраивается практически в любую угловую тумбу благодаря широкому размерному ряду
- Лёгкость уборки за счет использования качественного пластикового покрытия
- Нагрузка на одну полку: 20 кг

Артикул	Открывание	Ширина фасада, мм	Корпус, мм
90003588	левое	450	900
90003589	правое		
90003590	левое	500	1000
90003591	правое		
90003869	левое	600	1200
90003870	правое		

Размеры корпуса:

- А - 900
- Б - Минимум 490 мм
- В - 411



В комплект входит:

- Рама, 2 полки
- Крепежная фурнитура



Технические данные

Характеристики:

- Идеальное решение для труднодоступных угловых шкафов
- Независимое выдвижение полок
- Регулировка высоты верхней полки
- Полностью выдвинутый механизм позволяет беспрепятственно использовать соседний шкаф
- Качественное 3-х слойное хромирование облицовочного бортика методом гальванизации
- Нагрузка на одну полку: 15 кг

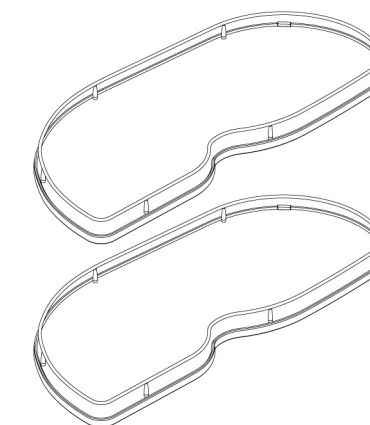
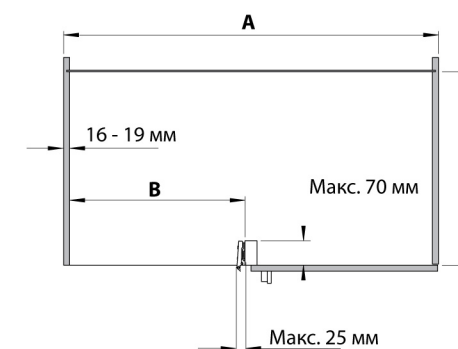
Артикул	Открывание	Ширина фасада, мм	Корпус, мм
90003055	левое	450	900
90003054	правое		
90003022	левое	500	1000
90003021	правое		
90003057	левое	600	1200
90003056	правое		

Размеры корпуса:

A - 900 / 1000 / 1200 мм

B - Минимум 490 мм

B - 411 / 461 / 561 мм

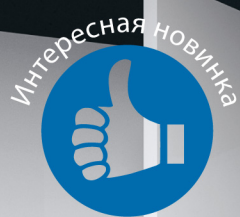


В комплект входит:

- 2 полки
- Крепежная фурнитура

«Мы не любим молотком»

Клиентами компании Vauth-Sagel является фабрики производителей Nobilia, Bauformat, SieMatic и многие другие. Компания Nobilia производит 2500 кухонь в день. Это кухни серийного производства, где все этапы сборки автоматизированы. Выдвижные системы Vauth-Sagel полностью адаптированы для условий серийного производства. Все корзины просто вставляются и защелкиваются. Конструкторы компании Vauth-Sagel постоянно работают над технологией механизмов, делая монтаж простым и удобным.



Технические данные

Характеристики:

- Новая конструкция системы обеспечивает более оптимальное использование пространства углового шкафа за счет отсутствия центральной оси
- Возможность хранить «громоздкие» предметы, такие как подносы, блюда и т.п.
- Регулировка двух полок по высоте
- Качественное 3-х слойное хромирование облицовочного бортика методом гальванизации
- Нагрузка на одну полку: 27,5 кг

Карусель БЕЗ ОСИ 3/4

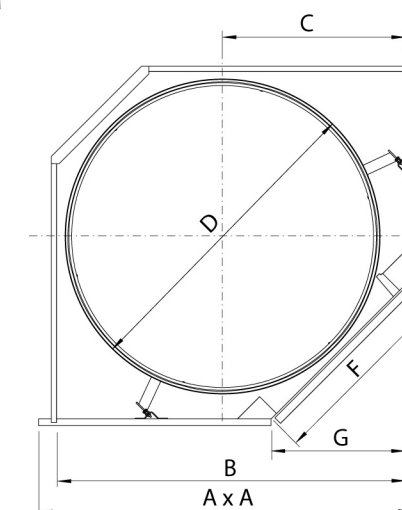
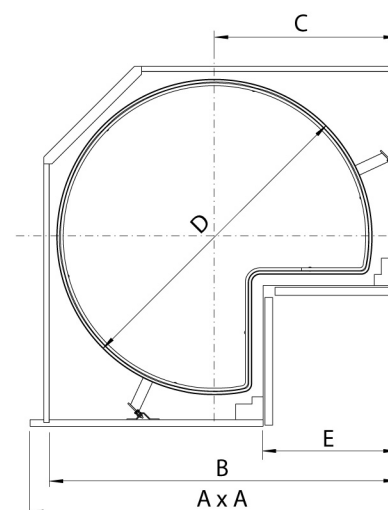
Артикул	Корпус, мм	Диаметр, мм	Полки, шт
90003857	600x600	480	2
90003855	900x900	760	2

Карусель БЕЗ ОСИ 4/4

Артикул	Корпус, мм	Диаметр, мм	Полки, шт
90003858	600x600	480	2
90003856	900x900	760	2

Размеры корпуса:

- A - 600x600 / 900x900 мм
- B - 565 / 835 мм
- C - 310 / 440 мм
- D - 480 / 760 мм
- E - 265 / 335 мм
- F - 367 / 455 мм
- G - 259 / 321 мм



В комплект входит:

- 2 полки
- Крепежная фурнитура

Способность умело наполнить свое время любимыми вещами есть высшая ступень личной культуры и способ пополнения энергии.

The ability to aptly fill your time with your likes is the pinnacle of your personal culture and the mode of replenishing your energy.



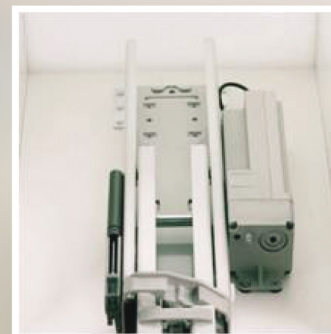
XCA / HSA



XCA-Ротари / HSA-Rotary



ДУЗА / DUSA



Технические данные

Характеристики:

- Рама на направляющих полного выдвижения
- Повышенная прочность - система выдерживает нагрузку до 120 кг
- Благодаря регулируемому замку-натяжителю система не провисает
- Трехмерная регулировка фасадного крепления
- Регулировка корзин по высоте
- Корзины надёжно фиксируются клипсами к раме
- Возможность комплектации электроприводом для автоматического выдвижения колонны при легком нажатии на фасад
- Частое крепление монтажных планок к фасаду обеспечивает возможность крепления нескольких фасадов

■ Нагрузка на систему: 120 кг

Артикул	HSA	Высота рамы, мм	Ширина фасада, мм	Корзины, шт
90002450	HSA-2	950-1200	300	3
90002428	HSA-3	1200-1450		4
90002433	HSA-4	1450-1700		4
90002467	HSA-5	1700-1950		5
90002478	HSA-6	1900-2140		5
90002490	HSA-7	2140-2330		7
90002451	HSA-2	950-1200		400
90002429	HSA-3	1200-1450	4	
90002434	HSA-4	1450-1700	4	
90002470	HSA-5	1700-1950	5	
90002481	HSA-6	1900-2140	5	
90002491	HSA-7	2140-2330	7	
90002430	HSA-3	1200-1450	450	
90002435	HSA-4	1450-1700		4
90002644	HSA-5	1700-1950		5
90002484	HSA-6	1900-2140		5
90002492	HSA-7	2140-2330		7

Артикул	HSA	Высота рамы, мм	Ширина фасада, мм	Корзины, шт
90002452	HSA-2	950-1200	500	3
90002431	HSA-3	1200-1450		4
90002436	HSA-4	1450-1700		4
90002473	HSA-5	1700-1950		5
90002485	HSA-6	1900-2140		5
90002493	HSA-7	2140-2330		7
90002453	HSA-2	950-1200		600
90002432	HSA-3	1200-1450	4	
90002437	HSA-4	1450-1700	4	
90002475	HSA-5	1700-1950	5	
90002488	HSA-6	1900-2140	5	
90002494	HSA-7	2140-2330	7	

Электропривод

Обеспечивает автоматическое выдвижение механизма

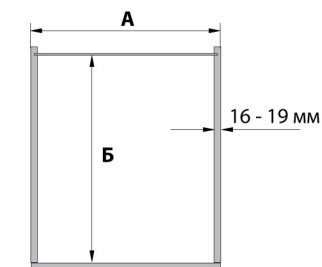
Разделитель для бутылок

Артикул	Ширина фасада, мм
90002616	300
90002620	400



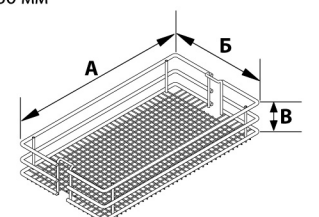
Размеры корпуса:

А - 300 / 400 / 450 / 500 / 600 мм
Б - Минимум 503 мм



Размеры корзины:

А - 460 мм
Б - 250 / 350 / 400 / 450 / 550 мм
В - 80 мм



В комплект входит:

- Рама, направляющие полного выдвижения с доводчиком
- Корзины (кол-во зависит от высоты), фиксаторы корзин
- Разделители для бутылок (по запросу), электропривод по (за просу)



Технические данные

Характеристики:

- Колонна может поворачиваться как в правую, так и левую сторону
- За счет поворотного механизма обеспечивается легкий доступ ко всем хранимым предметам
- Трехмерная регулировка фасадного крепления
- Регулировка корзин по высоте
- Корзины надёжно фиксируются клипсами к раме
- Возможность комплектации электроприводом для автоматического выдвижения колонны при легком нажатии на фасад
- Нагрузка на систему: 80 кг

Артикул	HSA	Высота рамы, мм	Ширина фасада, мм	Корзины, шт
90003041	HSA-3	1200-1450	300	4
90003042	HSA-4	1450-1700		4
90003043	HSA-5	1700-1950		5
90003044	HSA-6	1900-2140		5
90003045	HSA-3	1200-1450	400	4
90003046	HSA-4	1450-1700		4
90003047	HSA-5	1700-1950		5
90003048	HSA-6	1900-2140		5

Разделитель для бутылок

Артикул	Ширина фасада, мм
90002616	300
90002620	400

Электропривод

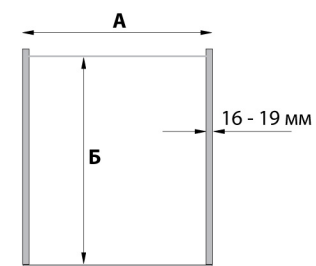
Артикул
90003866

Обеспечивает автоматическое выдвижение механизма



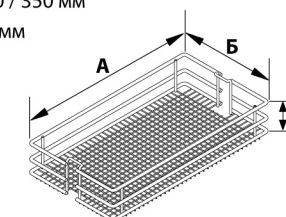
Размеры корпуса:

А - 300 / 400 мм
Б - Минимум 500 мм



Размеры корзины:

А - 430 мм
Б - 250 / 350 мм
В - 80 мм



В комплект входит:

- Рама, направляющие полного выдвижения с доводчиком
- Корзины (кол-во зависит от высоты), фиксаторы корзин
- Разделители для бутылок (по запросу), электропривод по (за просу)



Технические данные

Характеристики:

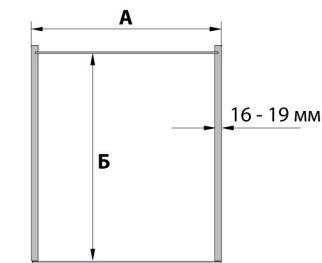
- Система универсальная, может устанавливаться как в левосторонний, так и в правосторонний фасад
- При открывании фасада внутренние корзины выезжают из шкафа до 11 см
- Регулировка корзин по высоте
- Корзины надёжно фиксируются клипсами к раме
- Может устанавливаться в нижние шкафы (высота рамы 650-950 мм)
- Нагрузка общая: на внутренние корзины - 80 кг, на внешние корзины - 20 кг

Артикул	DUSA	Высота рамы, мм	Ширина фасада, мм	Корзины, шт
90002901	DUSA-1	650-950	450	2
90002904	DUSA-2	950-1200		3
90002918	DUSA-3	1200-1450		4
90002931	DUSA-4	1450-1700		4
90002947	DUSA-5	1700-1950		5
90002966	DUSA-6	1900-2150		5
90002982	DUSA-7	2150-2330		7
90002902	DUSA-1	650-950	500	2
90002905	DUSA-2	950-1200		3
90002919	DUSA-3	1200-1450		4
90002932	DUSA-4	1450-1700		4
90002949	DUSA-5	1700-1950		5
90002968	DUSA-6	1900-2150		5
90002983	DUSA-7	2150-2330		7
90002903	DUSA-1	650-950	600	2
90002906	DUSA-2	950-1200		3
90002920	DUSA-3	1200-1450		4
90002933	DUSA-4	1450-1700		4
90002952	DUSA-5	1700-1950		5
90002971	DUSA-6	1900-2150		5
90002984	DUSA-7	2150-2330		7

Размеры корпуса:

А - 450 / 500 / 600 мм

Б - Минимум 500 мм

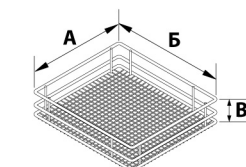


Размеры внутренние корзины:

А - 305 мм

Б - 350 / 400 / 500 мм

В - 75 мм



В комплект входит:

- Рама, направляющие полного выдвижения с доводчиком
- Корзины (кол-во зависит от высоты), фиксаторы корзин

Лучше будет взамен тысячи дел
отыскать и реализовать одно такое,
которое улучшит Мир!

*It is better to choose and realize one
deed that improves the world than
to do thousand of usual deeds.*



Эко-Лайнер / Oeko-Liner
Эко-Флекс-Лайнер / Oeko-Flex-Liner



Эко-Центр / Oeko-Center



Технические данные

Характеристики:

Эко-Лайнер / Oeko-Liner

- Объем ведер от 10 до 28 литров
- Трехмерная регулировка фасада
- Направляющие полного выдвижения со встроенной системой демпфирования
- Выдвижная металлическая крышка с двойным порошковым покрытием и защитным лаком
- Монтаж несущей рамы без инструмента

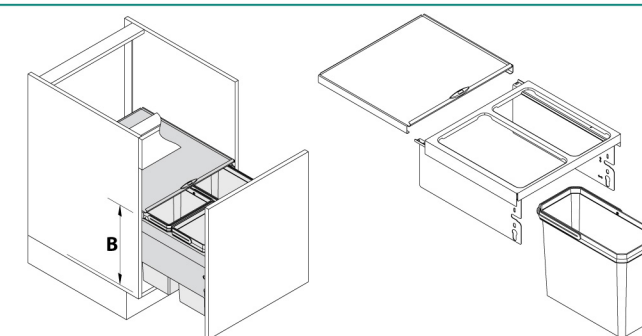
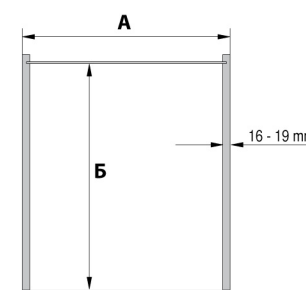
Артикул	Ширина фасада, мм	Объем, л	Ведро, шт
90003690	450	2x16	2
90003693	500	1x16/1x22	2
90003696	600	2x22	2

Эко-Флекс-Лайнер / Oeko-Flex-Liner

- Объем ведер от 10 до 28 литров
- Трехмерная регулировка фасада
- Выдвижная металлическая крышка с двойным порошковым покрытием и защитным лаком
- Монтаж несущей рамы без инструмента

Артикул	Ширина фасада, мм	Объем, л	Ведро, шт
90003703	450	2x16	2
90003706	600	2x22	2
90003707	600	2x10, 1x22	3

Размеры корпуса:
A - 450 / 500 / 600 мм
B - 464 мм
B - Минимум 370 мм



В комплект входит:

- Рама, шаблон, ведра, крышка
- Крепежная фурнитура

Для самых-самых...

Интересный факт: компания Vauth-Sagel является мировым лидером по изготовлению пластмассы для автомобильной промышленности (BMW, Mercedes, Audi и других). С 2009 года Vauth-Sagel – эксклюзивный поставщик пластмассы для автомобилей Lamborghini. Мусорные ведра от немецкого производителя Vauth-Sagel изготовлены из той же пластмассы, что и все пластмассовые детали в автомобилях Lamborghini.



Технические данные

Характеристики:

- Может устанавливаться как в прямой корпус, так и угловой (при наличии фальш-планки шириной 8 см)
- Без нагрузки на фасад
- Лево и правостороннее крепление
- Комплекты с 1, 2, 3 и 4 ведрами
- Объем от 18 до 39 литров
- Крышку можно использовать для хранения бытовой химии
- При распаковании крышка слегка приподнимается, при закрывании снова плотно прилегает к ведрам для предотвращения неприятных запахов
- Нагрузка на ведро до 50 кг, на крышку до 5 кг

1-ведро универсальное

Артикул	Ширина фасада, мм	Открывание	Объем, л
90003713	400-600	правое/левое	18

2-ведра универсальное

Артикул	Ширина фасада, мм	Открывание	Объем, л
90003714	400-600	правое/левое	2x9

3-ведра универсальное

Артикул	Ширина фасада, мм	Открывание	Объем, л
90003715	400-600	правое/левое	18, 12, 9

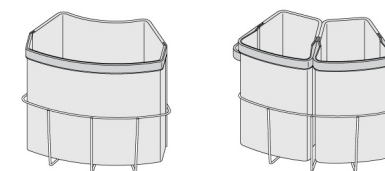
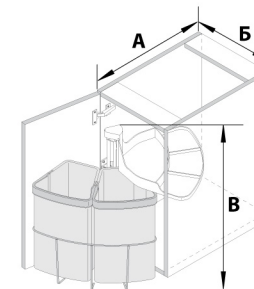
Эко-Центр 1+2

Размеры корпуса:

А - Минимум 525 мм

Б - Минимум 400 мм

В - 525 мм



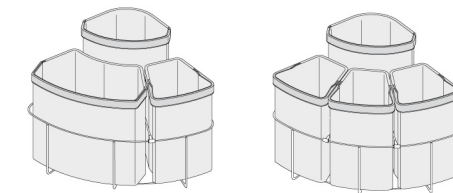
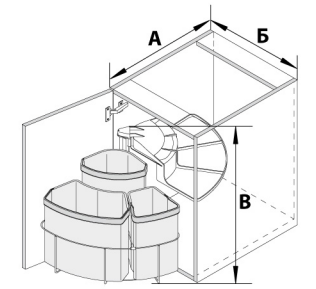
Эко-Центр 3+4

Размеры корпуса:

А - Минимум 525 мм

Б - Минимум 500 мм

В - 525 мм

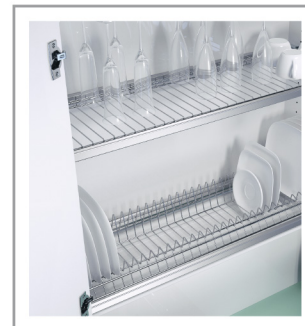


В комплект входит:

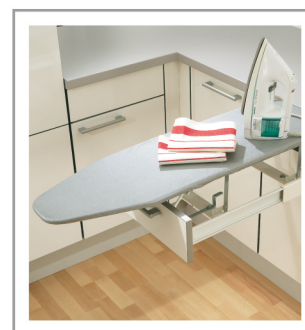
- Односекционное ведро на оси
- Крышка, крепежная фурнитура

Внимание к мелочам
рождает совершенство.

*Care for details
breeds perfection.*



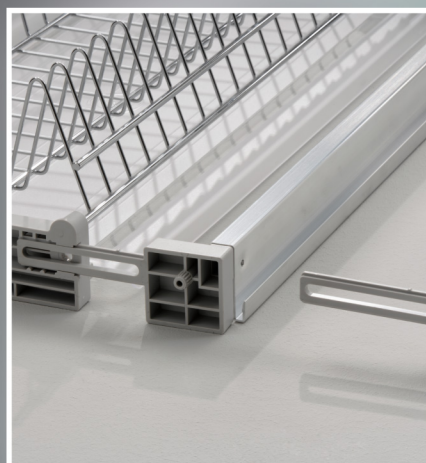
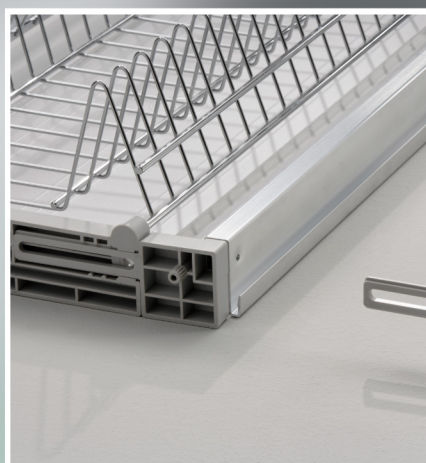
Сушка для посуды



Выдвижная гладильная доска
Теплоизоляционная планка



T.O.M / T.O.M.



Технические данные

Характеристики:

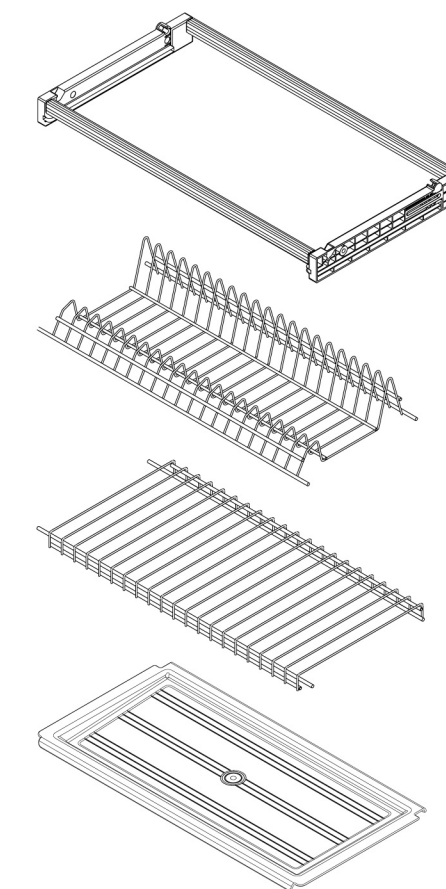
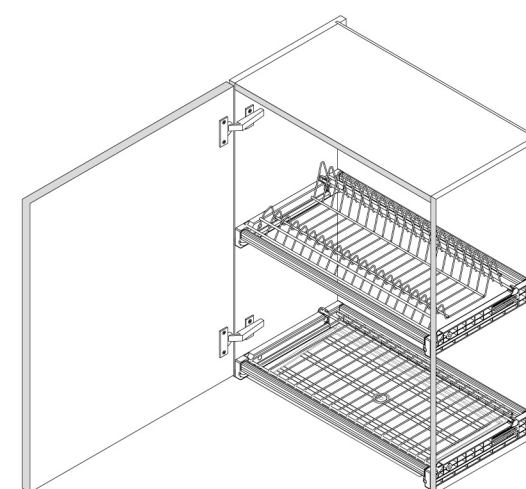
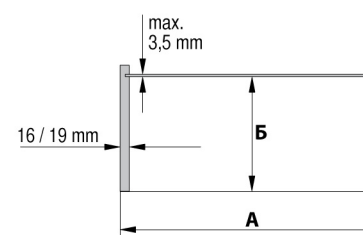
- Качественное 4-х слойное хромирование полок методом гальванизации
- Могут устанавливаться как бортиком вниз, так и вверх
- Устанавливаются в верхние шкафы и шкафы-колонны
- Глубина: 270 мм
- Нагрузка на полку: 15 кг

Артикул	Ширина фасада, мм
90002893	600
90002894	900

Размеры корпуса:

А - 600 / 900 мм

Б - 301-340 мм



В комплект входит:

- Рамка, 2 полки
- Поддон



Технические данные

Характеристики:

Выдвижная гладильная доска

- Мобильность системы позволяет быстро разложить и сложить доску
- Удобство использования за счет раскладывания доски в уровень со столешницей
- Съёмный чехол обеспечивает лёгкий уход за гладильной поверхностью
- Нежелательно устанавливать в кухни с филленчатыми фасадами
- Нагрузка на доску: 20 кг

Артикул	Ширина фасада, мм
90000120	400-500

Теплоизоляционная планка

- Защищает от нагревания плитой торцы шкафа и позволяет избежать расслаивания кромки
- Монтаж к торцам шкафа

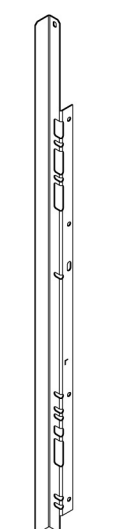
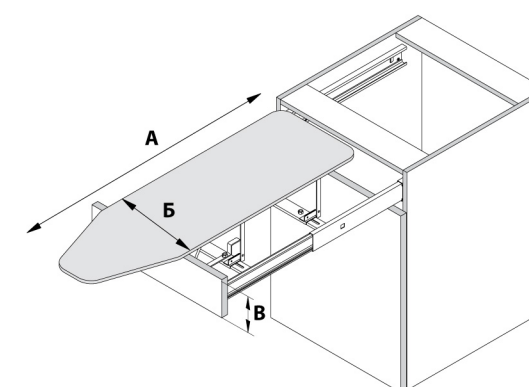
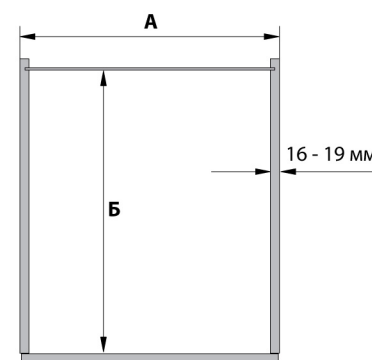
Артикул
91000894



Размеры корпуса:
А - 400-500 мм
Б - Минимум 515 мм

Размеры корпуса:
А - 950 мм
Б - 300 мм
В - Минимум 120 мм

Теплоизоляционная планка



В комплект входит:

- Раскладная доска, направляющие полного выдвижения
- Крепление фасада, крепежная фурнитура



Технические данные

Характеристики:

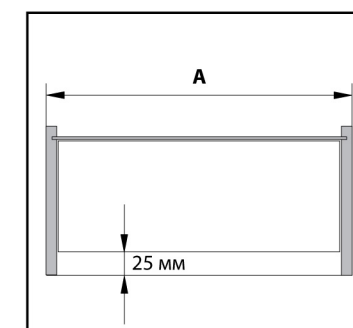
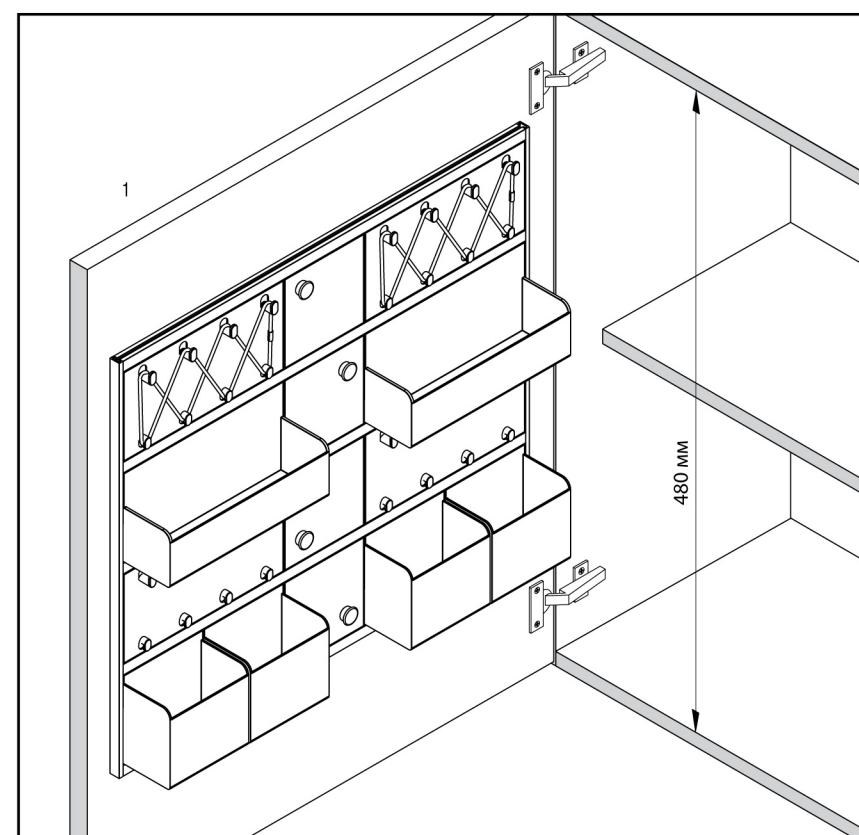
- Все мелкие и необходимые в повседневном обиходе вещи теперь на видном месте
- Оптимальное использование дверцы верхнего шкафа
- Изготавливается из прочного и стойкого к царапинам пластика
- Нагрузка на систему: 2 кг

Артикул	Ширина фасада, мм
90003312	300
90003313	400/450
90003314	500
90003315	600

Размеры корпуса:

А - 300 / 400 / 450 / 500 / 600 мм

Б - 295 мм



Внутренние размеры системы:

216x460x71 мм
 319x460x71 мм
 422x460x71 мм
 525x460x71 мм

В комплект входит:

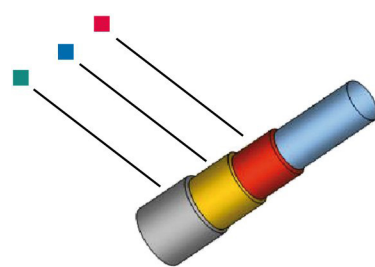
- Рамка
- Набор модулей

Поверхностный состав
Толщина покрытия хромом
Общая толщина пласта 31 мк

■ Матовый никель 11 мк

■ Никель 18 мк

■ Хром 2 мк



Варианты корзин

1. Корзина Premea Glassline

2. Корзина Premea

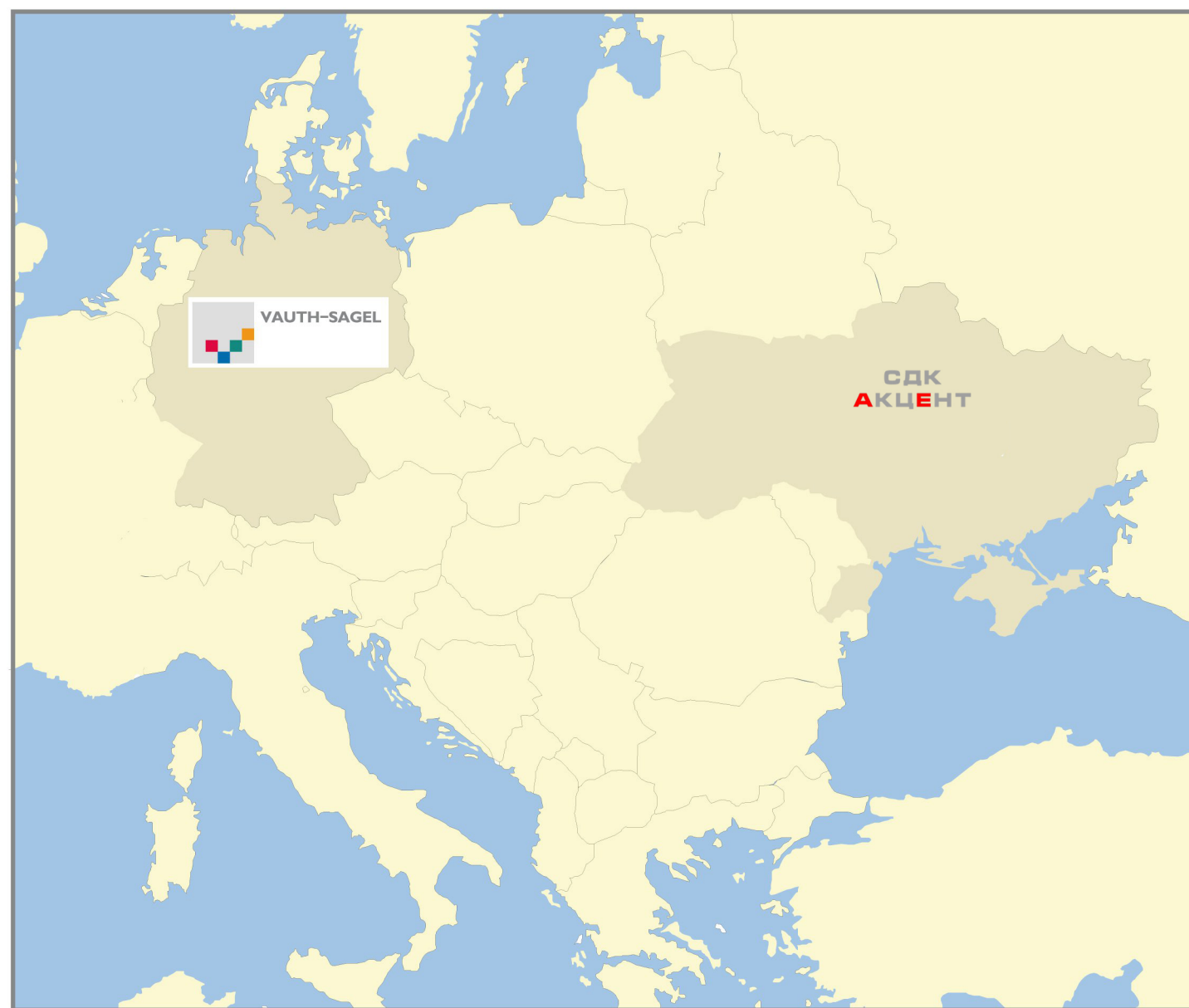
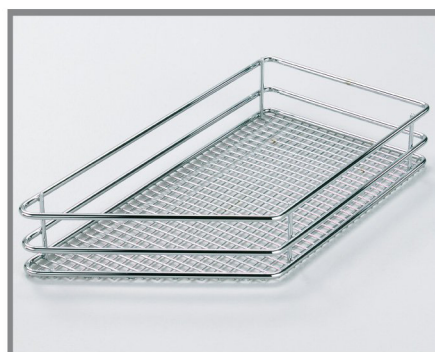
3. Корзина Saphir

4. Корзина Classic



Визитной карточкой **VAUTH-SAGEL** является запатентованное плетение «Сапфир», которое не представлено больше ни у одного производителя. Помимо внешнего вида, такое плетение дает ряд функциональных преимуществ: сетка делается прочнее, меньше вероятность, что через нее упадут предметы.

Материал плетения – стальная проволока с тремя слоями покрытиями, а также гальваническое покрытие более высокого качества, которое не боится воды и перепадов температур.



Компоненты производственной программы

Продукты

VAUTH-SAGEL является специалистом с большим опытом в области разработки и производства компонентов для кухонной промышленности. Наши системы можно встретить в различных вариантах оснащения и декора поверхностей на лучших кухнях.

Качество

Качество «Сделано в Германии» - это обязательство по отношению к нашим клиентам: благодаря собственному изготовлению всех производственных компонентов и местонахождению производстве в Германии, мы можем гарантировать нашим клиентам наилучшее качество наших продуктов.

Логистика

Наши клиенты ожидают своевременную поставку для обеспечения их чувствительных производственных процессов. Наше преимущество при этом заключается в развитии логистических концепций, адаптированных к пожеланиям наших клиентов – с учетом продукта, срока и цены.

Партнёрский концепт

По всему миру VAUTH-SAGEL работает вместе с компетентными и заинтересованными партнерами по сбыту, чьи знания рынка и услуги гарантируют высокую гибкость, скорость и надёжность на международной арене.

VAUTH-SAGEL GmbH & Co. KG

Адрес: Neue Straße 27
D-33034 Brakel-Erkeln
Телефон: +49 (0) 5272 601 - 01
Факс: +49 (0) 5272 601 -191
Эл. почта: vs@vauth-sagel.de
Интернет: www.vauth-sagel.de

**СДК
АКЦЕНТ**

ТОВ «СДК Акцент»
04136, м. Київ, вул. Гречка 13, офіс 207

Фурнітура для якісних меблів

+380 (44) 502 53 19, 537 25 04
+380 (67) 537 25 04
office@sdk-accent.com.ua
http://sdk-accent.com.ua
http://sdk-accent.kiev.ua